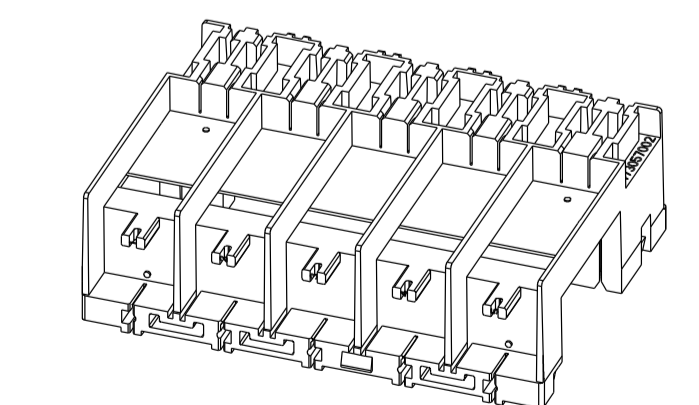
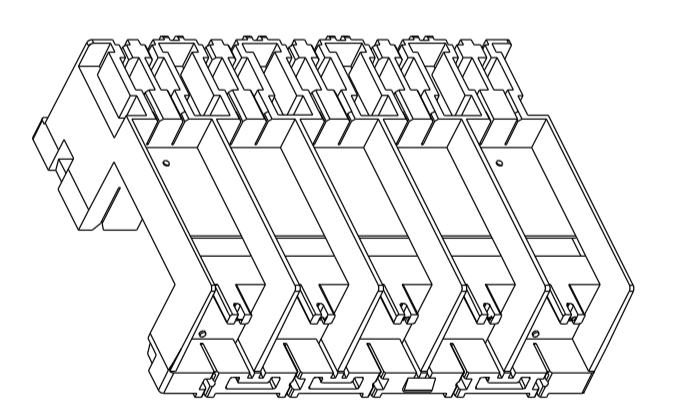
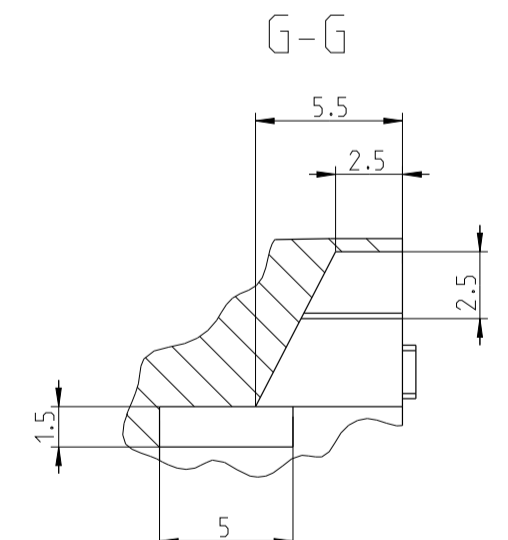
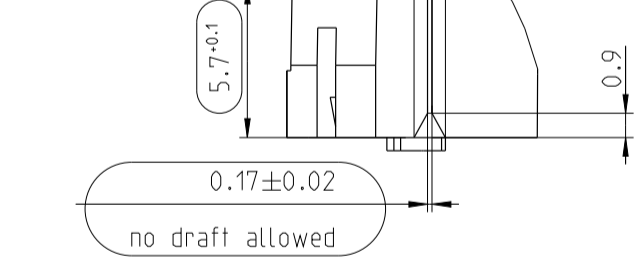
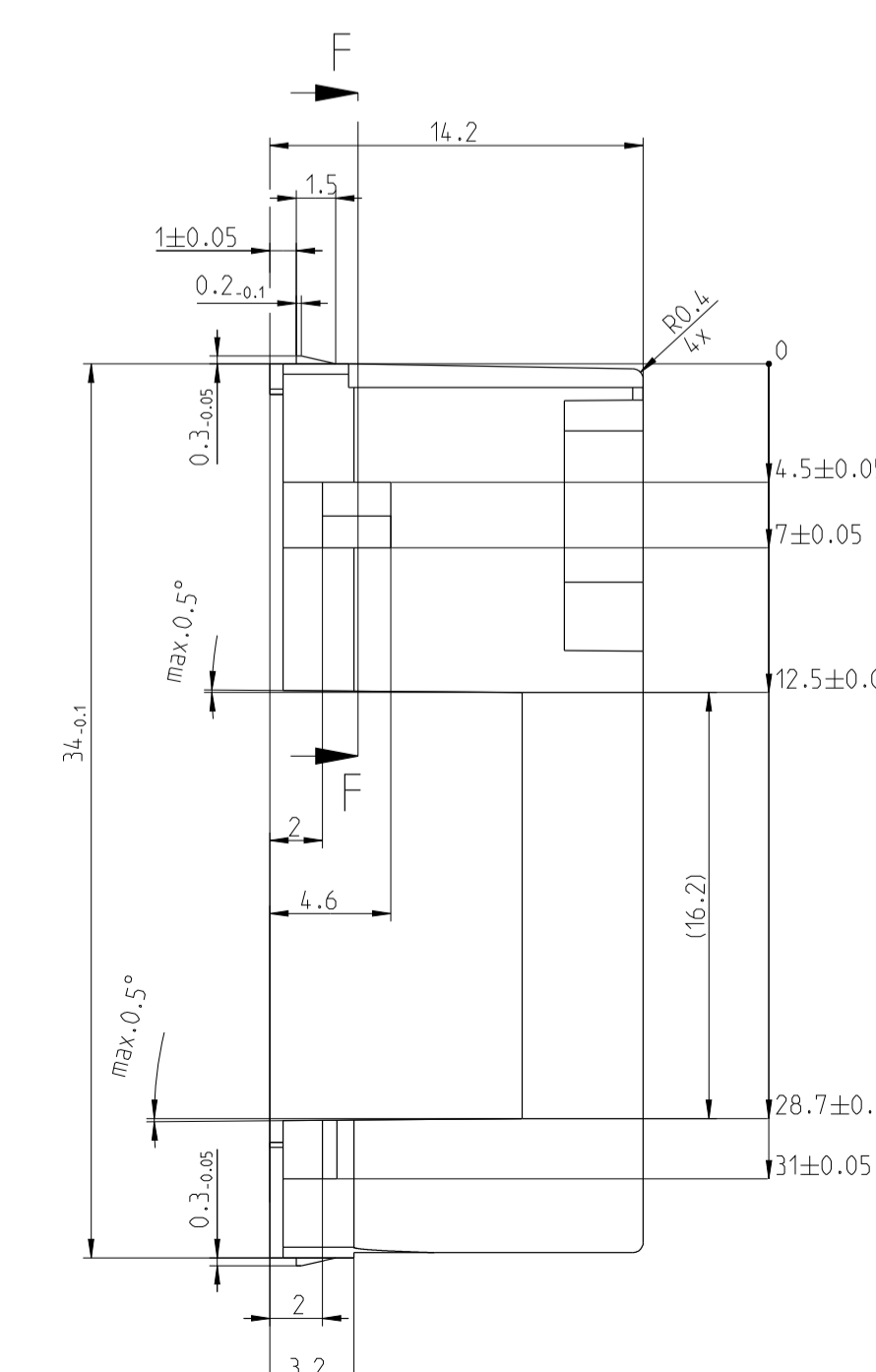
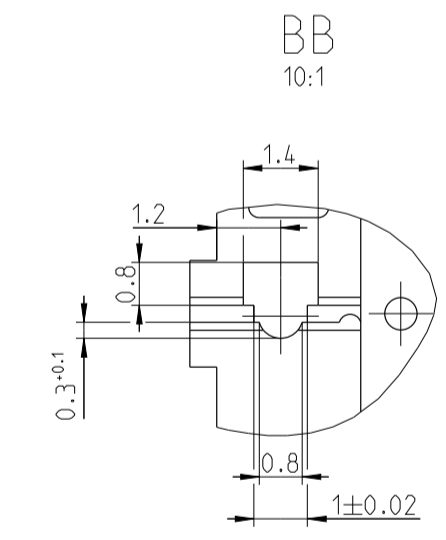
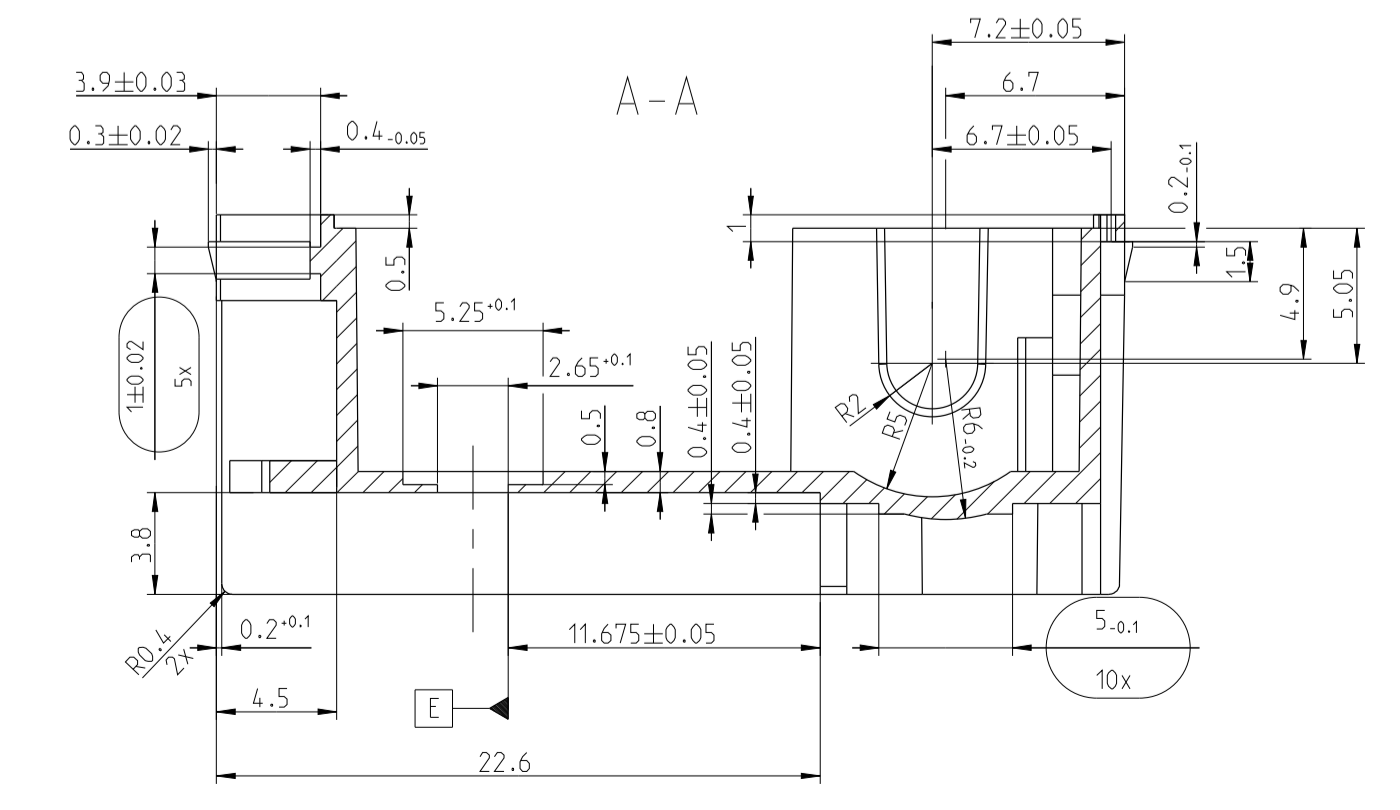
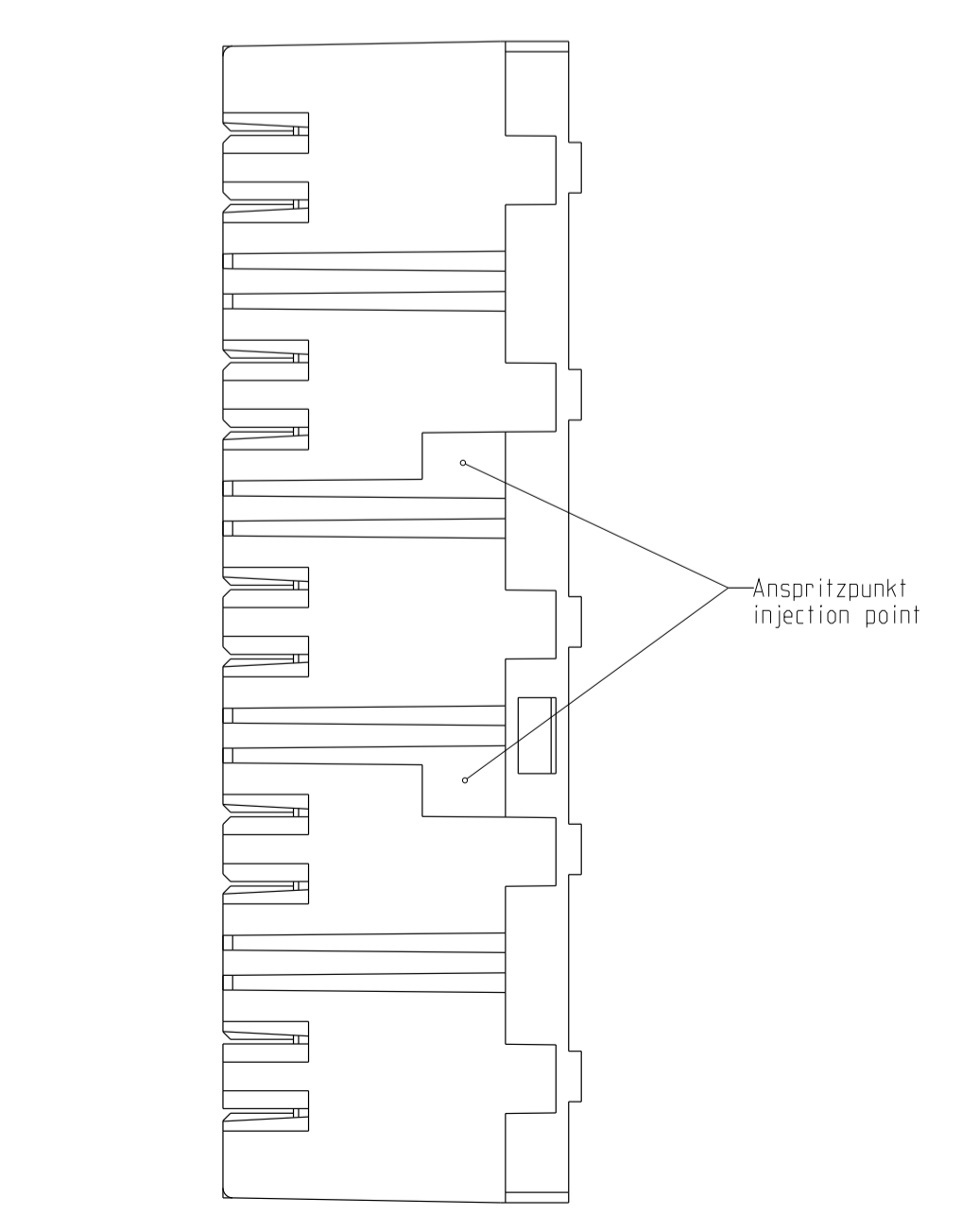
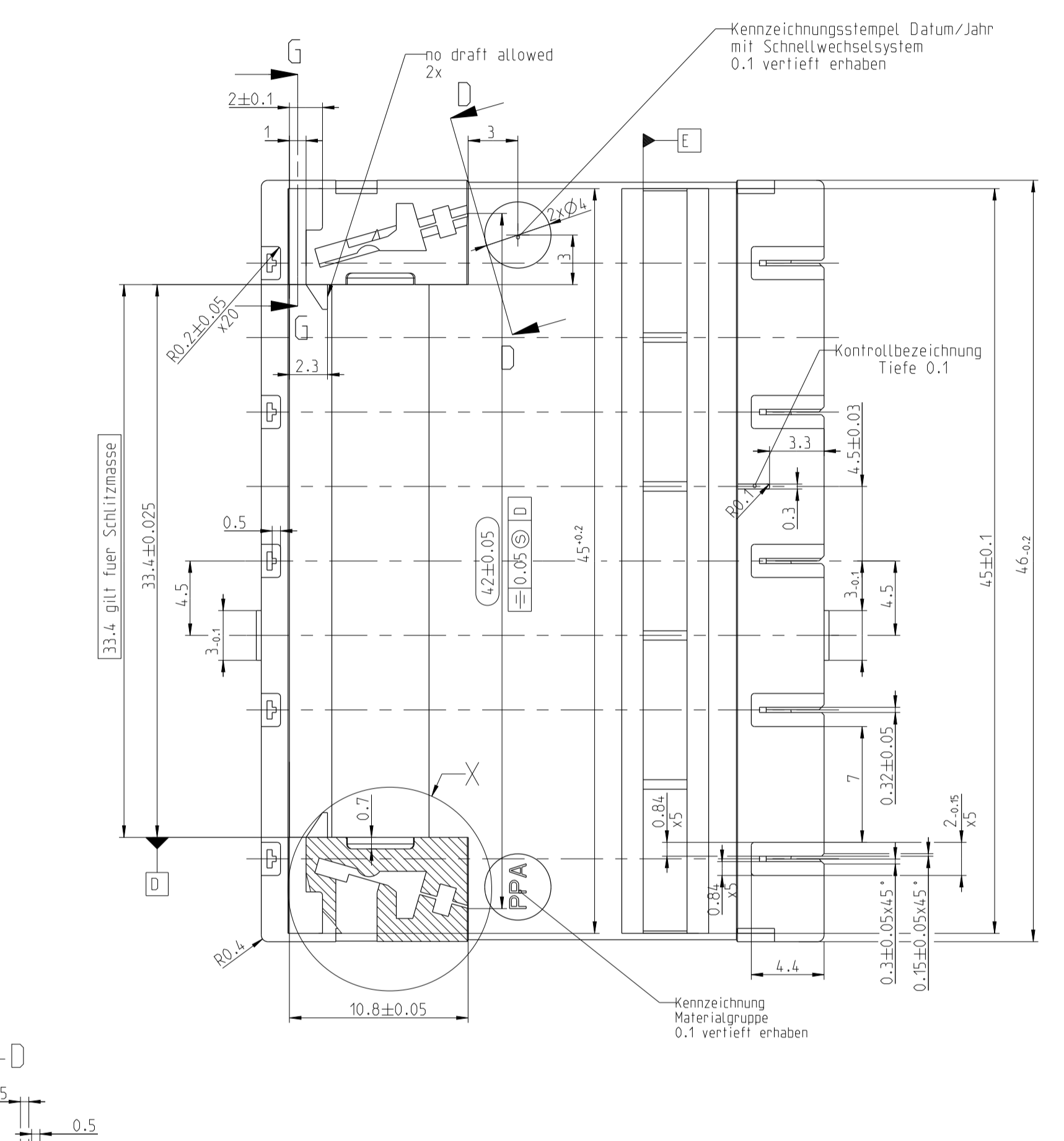
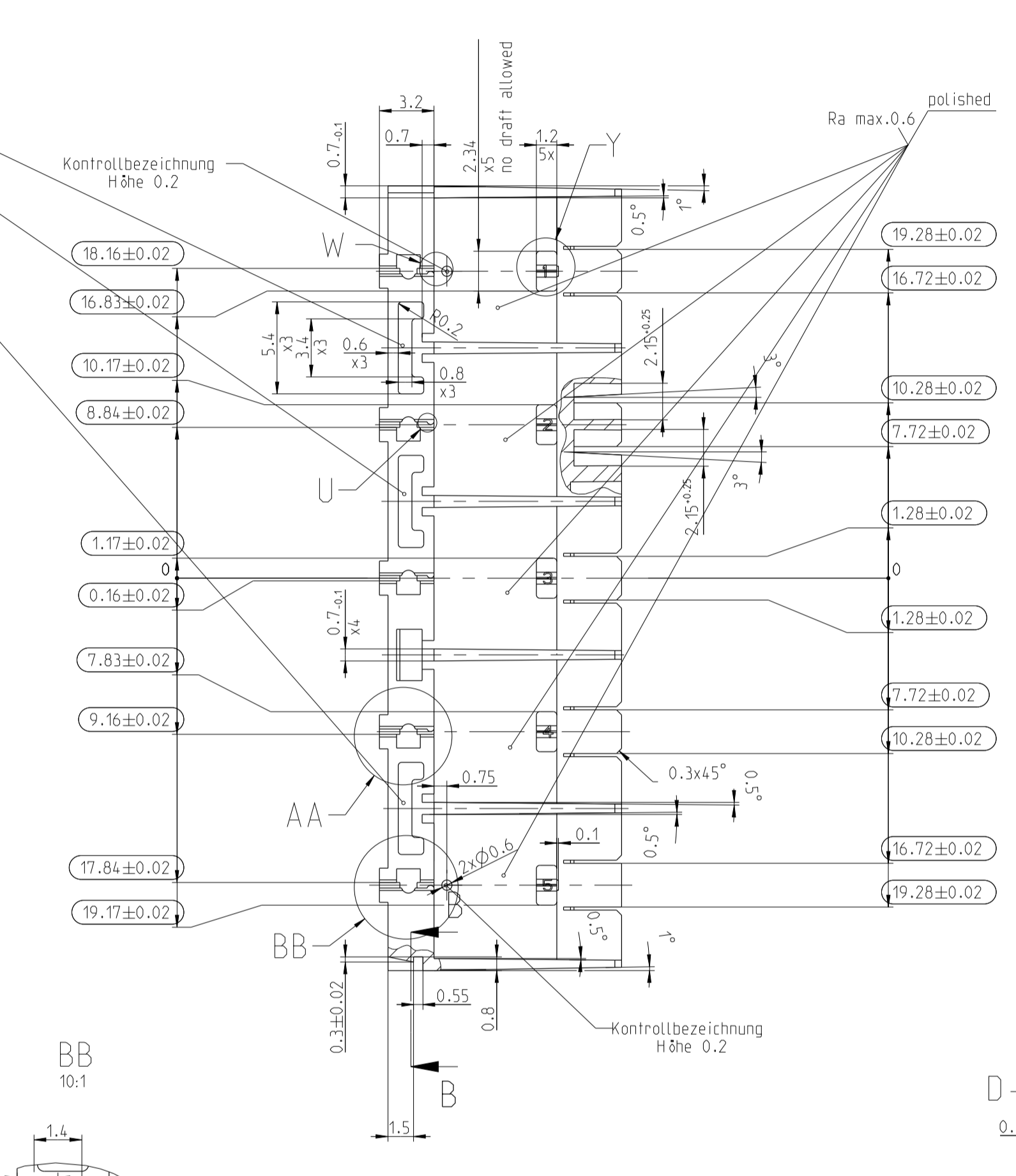
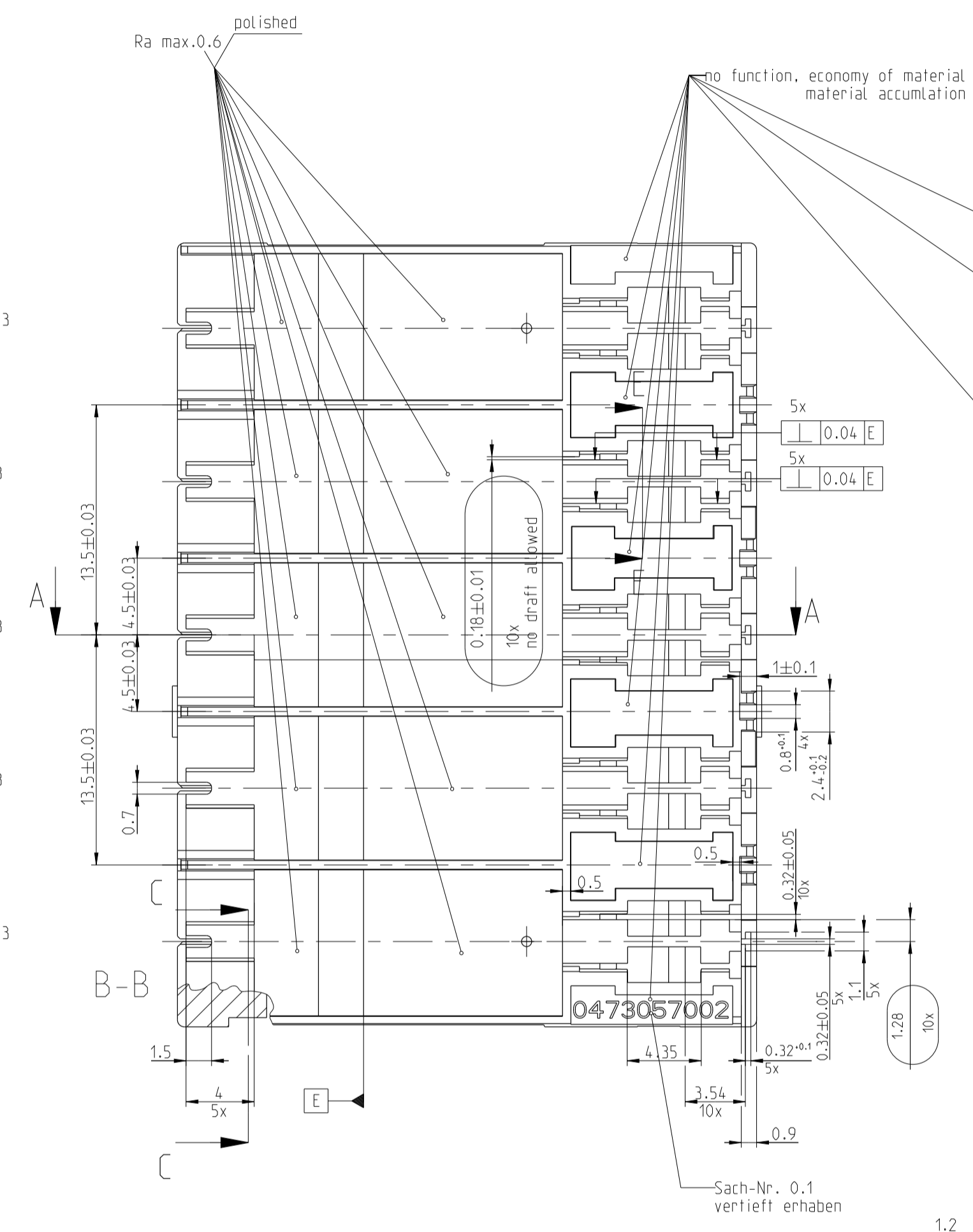
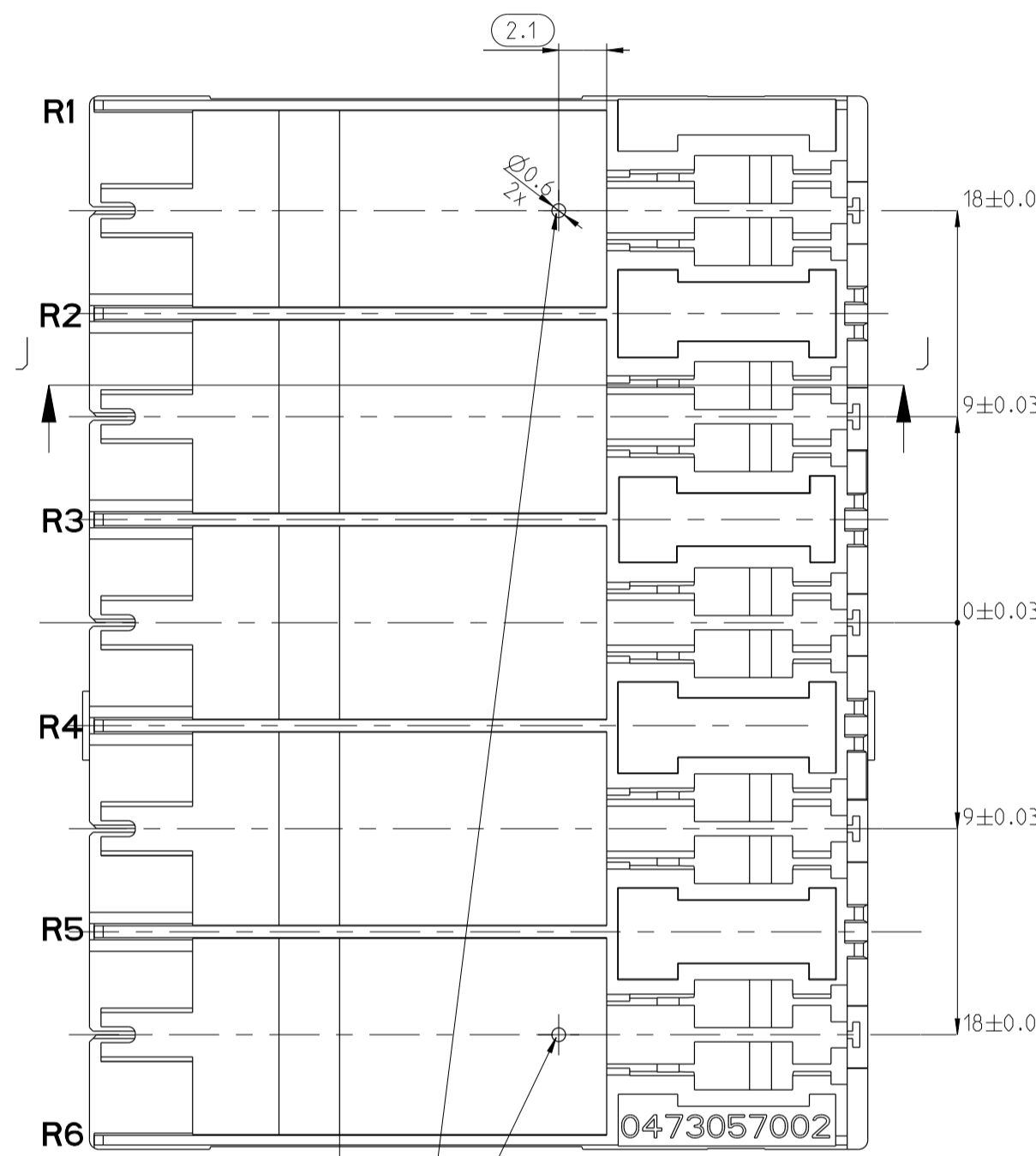
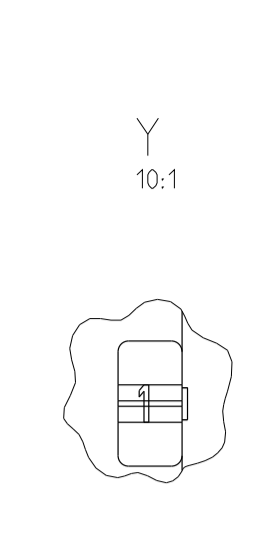
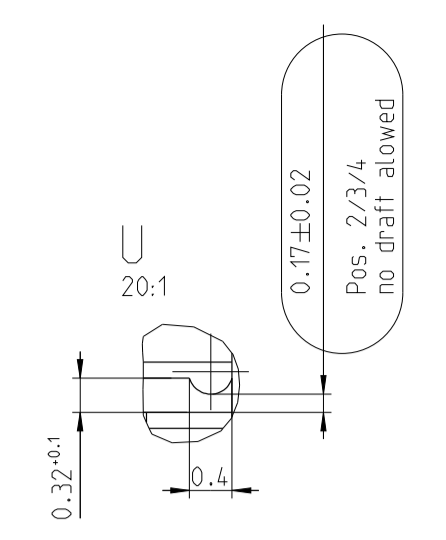
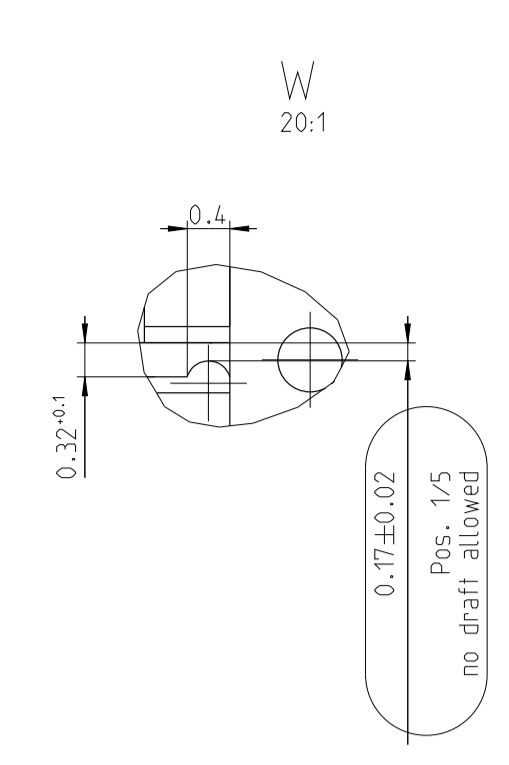
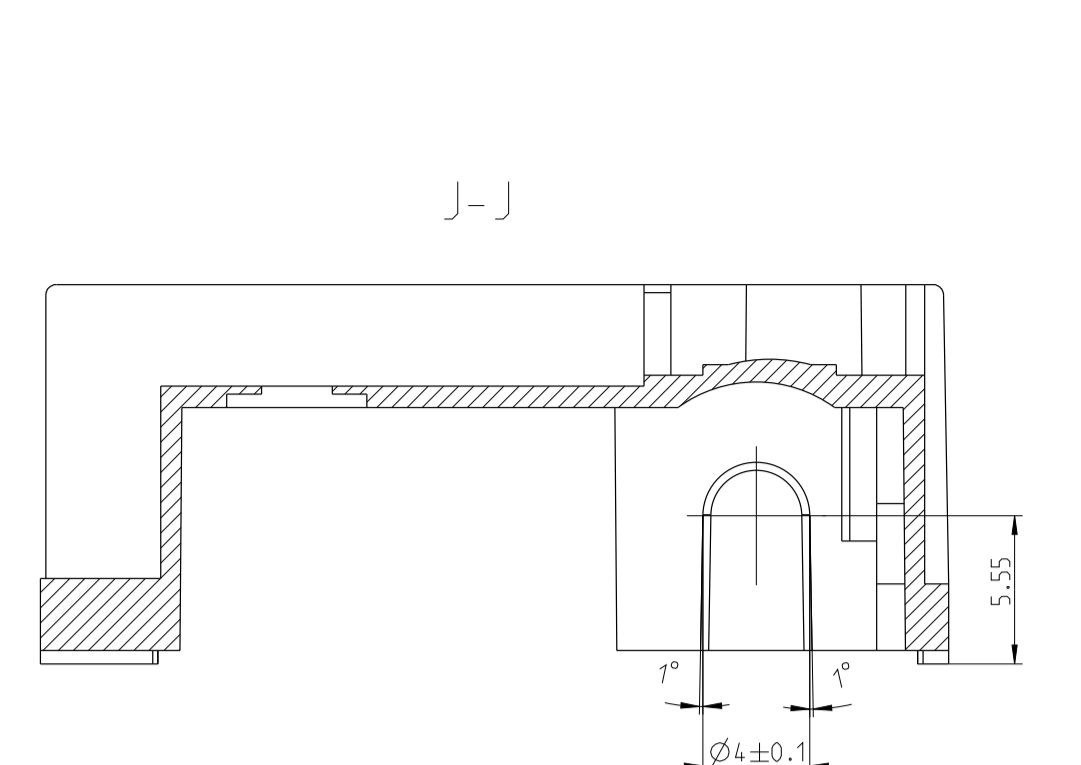


Ersatz fuer:  
ersetzt durch:



poliert  
polished  
Ra max. 1.0 µm  
general  
Formlineingaltheite: max. 0.03  
flash line max.: 0.03  
general draft: max.: 0.5°

Material: Grivory_XE_3903_V0_Natur	Material: Grivory_XE_3903_V0_Natur
Bohrteil: Raw part: *no recycling material allowed	Bohrteil: Raw part: *no recycling material allowed
Masse ohne Toleranzangabe	Masse ohne Toleranzangabe
Tolerances unless indicated	Tolerances unless indicated
ISO 2768-m	ISO 2768-m
Scale: 5:1	Scale: 5:1
Part: 0473057002	Part: 0473057002
Rev: 2.40	Rev: 2.40